

KOCIOŁ CO MAT

Kocioł MAT stanowi nowy element w ofercie firmy. Posiada konstrukcję stalową spawaną o trójciągowym przebiegu spalin. W komorze paleniskowej zabudowany jest ruszt wodny, dzięki któremu efektywność odbioru ciepła została zoptymalizowana.

Wersja podstawowa kotła MAT może być wzbogacona o wentylator nadmuchowy sterowany mikroprocesorowym regulatorem obsługującym pompę c.o. i opcjonalnie c.w.u. oraz termostat pokojowy. Można w dowolnym momencie rozbudować u klienta do wersji automatycznej Multi-Mat.

Produkowane są kotły o mocach: 25, 38, 50, 75 kW.

KOCIOŁ CO CARBI

Kocioł CARBI to ekonomiczne urządzenie grzewcze, zaprojektowane z myślą o komforcie, wygodzie i bezpieczeństwie użytkownika. Kocioł wyposażony w ruszt wodny oraz przegrody wodne, o obszernej komorze zasypowej i poziomym przepływie spalin. Kotły te także przystosowane są do spalania szerokiej gamy paliw stałych, od węgla grubych, poprzez groszki, miaty w mieszankach, aż po drewno w postaci polan. Kocioł sterowany poprzez mikroprocesorowy blok roboczy nadzorujący jego pracę i obsługujący następujące urządzenia peryferyjne: wentylator nadmuchowy, pompa c.o., pompa c.w.u. (Opcja). Ponadto kocioł zabezpieczony jest ogranicznikiem temperatury STB, blokującym pracę wentylatora nadmuchowego w przypadku przekroczenia przez kocioł temperatury bezpiecznej, tj. 95 st C. Sprawność kotłów wynosi do 79%. Produkowane moce kotłów: 9, 13, 17, 20, 25, 30 kW.

KOCIOŁ CO HEF

Kocioł stalowy z dolnym spalaniem, o trójciągowym przebiegu spalin. Konstrukcja spawana z rusztem żeliwnym lub wodnym*. Przeznaczony do spalania węgla (groszek, orzech), miatu, drewna oraz koksu. Kocioł ma regulowane wloty powietrza wtórnego, co w połączeniu z miarkownikiem ciągu firmy Honeywell daje znaczną oszczędność zużycia węgla (do 35%) oraz wymaga napełnienia kotła co 6-16 godz. Prawidłowa konstrukcja oraz dopalacze powodują spalanie bezdymnym, a zawartość tlenu węgla jest śladowa. Kocioł wyposażony jest w specjalną klapę do zmiany ciągu na górne spalanie, co pozwala szybko rozpalić kocioł.

Produkowane są kotły o mocach: 14, 18, 24, 34, 39, 44, 56, 67 kW.

* - dotyczy kotła o mocy 67 kW.

KOCIOŁ CO HEF MINI

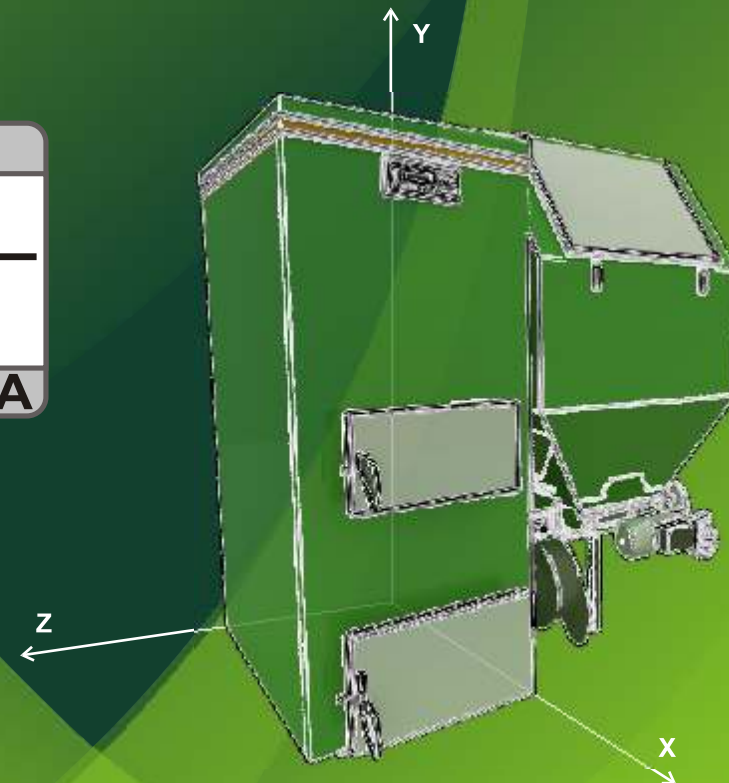
Hef mini powstał z myślą o właścicielach mieszkań w starym budownictwie, gdzie ogrzewanie czasami bywa problemem. Jest to kocioł stalowy z dolnym spalaniem. Wykonany jako konstrukcja spawana z rusztem żeliwnym sztabikowym. Na wysokości drzwiczek zasypowych, kocioł ma zabudowany specjalnie zaprojektowany otwór, dzięki któremu spaliny nie wydostają się do mieszkania. Na drzwiczkach dolnych jest regulacja dopływu powietrza, dzięki której praca kotła przebiega sprawnie i stabilnie. Kocioł jest estetycznie obudowany, lakierowaną blachą w kolorze białym lub brązowym. Stosowany jest do ogrzewań etażowych mieszkań.

Produkowane są kotły o mocach: 9 i 11 kW.



Ciepło dla Trójcego domu

CENNIK



Kotły C.O.

EKO - PLUS kocioł automatyczny		
Moc nominalna	Netto PLN	Brutto PLN VAT 23%
12 kW	6.290,00	7.736,70
15 kW	6.510,00	8.007,30
20 kW	7.160,00	8.806,80
25 kW	7.700,00	9.471,00
30 kW	8.660,00	10.651,80
38 kW	9.910,00	12.189,30
50 kW	11.580,00	14.243,40
65 kW	15.120,00	18.597,60
70 kW	16.370,00	20.135,10
75 kW	17.540,00	21.574,20
85 kW	20.790,00	25.571,70
Ceny kotłów od 100 kW do 1800 kW dostępne u producenta.		

EKO - PLUS Uniwersalny kocioł automatyczny		
Moc nominalna	Netto PLN	Brutto PLN VAT 23%
19 kW	7.534,00	9.266,82
25 kW	8.407,00	10.340,61
38 kW	10.695,00	13.154,85
50 kW	12.285,00	15.110,55
75 kW	18.310,00	22.521,30

MASTER - M UNI kocioł automatyczny		
Moc nominalna	Netto PLN	Brutto PLN VAT 23%
15 kW	6.650,00	8.179,50
20 kW	7.000,00	8.610,00
25 kW	7.900,00	9.717,00
30 kW	8.900,00	10.947,00
35 kW	10.300,00	12.669,00
40 kW	11.600,00	14.268,00
50 kW	12.800,00	15.744,00

PELTORUS kocioł automatyczny		
Moc nominalna	Netto PLN	Brutto PLN VAT 23%
14 kW		
20 kW		
25 kW		
30 kW		
35 kW		
40 kW		
Na indywidualne zamówienie		

MAXIMUS kocioł automatyczny		
Moc nominalna	Netto PLN	Brutto PLN VAT 23%
25 kW	7.240,00	8.905,20
30 kW	7.980,00	9.815,40
38 kW	9.240,00	11.365,20
50 kW	10.760,00	13.234,80

CARBI kocioł zasypowy		
Moc nominalna	Netto PLN	Brutto PLN VAT 23%
9 kW	1.860,00	2.287,80
13 kW	1.990,00	2.447,70
17 kW	2.240,00	2.755,20
20 kW	2.450,00	3.013,50
25 kW	2.690,00	3.308,70
30 kW	2.850,00	3.505,50
Dopłata do miarkownika ciągu lub sterowania z nadmuchem 500zł netto		

HEF kocioł zasypowy		
Moc nominalna	Netto PLN	Brutto PLN VAT 23%
14 kW	2.310,00	2.841,30
18 kW	2.630,00	3.234,90
24 kW	2.920,00	3.591,60
27 kW	3.250,00	3.997,50
34 kW	3.800,00	4.674,00
39 kW	4.360,00	5.362,80
44 kW	4.740,00	5.830,20
56 kW	5.900,00	7.257,00
67 kW	7.100,00	8.733,00

MINI - HEF kocioł zasypowy		
Moc nominalna	Netto PLN	Brutto PLN VAT 23%
9 kW	1.490,00	1.832,70
11 kW	1.870,00	2.300,10

EKO - MAT kocioł automatyczny			
Moc nominalna	Netto PLN	Brutto PLN VAT 23%	Dopłata za ruszt/ netto
19 kW	7.490,00	9.212,70	44,00
25 kW	8.330,00	10.245,90	77,00
30 kW	9.040,00	11.119,20	77,00
38 kW	10.530,00	12.951,90	165,00
50 kW	12.120,00	14.907,60	165,00
75 kW	18.170,00	22.349,10	140,00

MAT kocioł zasypowy (wersja podstawowa)			
Moc nominalna	Netto PLN	Brutto PLN VAT 23%	Dopłata za sterowanie i wentylator
19 kW	2.820,00	3.468,60	460,00
25 kW	3.140,00	3.862,20	460,00
30 kW	3.620,00	4.452,60	690,00
38 kW	4.620,00	5.682,60	690,00
50 kW	5.350,00	6.580,50	890,00
75 kW	7.960,00	9.790,80	1.350,80

KOCIOŁ CO EKO-PLUS

Rodzina kotłów EKO-PLUS to wysokoefektywne i ekologiczne urządzenia grzewcze, w których proces spalania odbywa się bezdymnie, a emisja spalin jest kilkukrotnie niższa od dopuszczalnej normy. Potwierdza to certyfikat energetyczno-emisyjny. Kotły te należą do najbardziej nowoczesnych i efektywnych rozwiązań konstrukcyjnych realizujących tzw. „czystą technologię spalania paliw stałych”. Są wykonane z wysokiej jakości materiałów, odznaczając się długą żywotnością i bezawaryjną pracą. Osiągają wysoką sprawność nawet 90%, przewyższając tym samym kotły starszej generacji. Ponadto wyposażenie kotłów EKO-PLUS uzupełniają jednostki nietypowe, które jeszcze bardziej ułatwiają montaż w trudno ustawianych kotłowniach o niewielkiej powierzchni. Podstawowym paliwem jest węgiel sortymentu eko-groszek II. Produkowane są kotły o mocach: 12,15,20,25,30,38,50,65,70,75,85, 100,150,200,250,300,350,470,600, 900,1200 oraz 1800 kW.

KOCIOŁ CO EKO-PLUS UNIWERSALNY

Kocioł EKO-PLUS „U” to ekonomiczne i komfortowe źródło ciepła dla Twojego domu. Dla jeszcze większej wygody użytkownika kocioł obok palnika retortowego posiada dodatkowe palenisko rusztowe umożliwiając pracę w sytuacjach awaryjnych związanych z dłuższą przerwą w dostawie energii elektrycznej, awarią palnika retortowego lub podajnika ślimakowego. Kocioł osiąga wysoką sprawność 83%. Produkowane są kotły o mocach: 19, 25, 38, 50, 75 kW.

KOCIOŁ CO EKO-MAT

Kocioł EKO-MAT posiada konstrukcję spawaną o 3-ciągowym przebiegu spalin. Wymiennik zabudowany jest na skrzyni ogniowej, do której zamocowany jest palnik automatyczny wraz z układem podającym i zbiornikiem paliwa oraz ruszt wodny połączony z rusztem żeliwnym. Konstrukcja umożliwi wybór strony montażu palnika (kocioł prawo lub lewo stronny). Kocioł wyposażony jest w komorę załadunkową, mieszczącą około 40 kg węgla zapewniającą wysoką stałopalność, jak również Sporej wielkości otwór zasypowy przez który można zmieścić np. klocek drewna. Spalanie w komorze zasypowej odpowiada mocowo 100% mocy spalania na palenisku retortowym. Podstawowym paliwem jest węgiel kamienny sortymentu eko-groszek. Produkowane są kotły o mocach: 18,25,38,50,75 kW.

KOCIOŁ CO MASTER-M UNI

Master-M UNI to jednostka łącząca w sobie zalety wszystkich dotychczasowych konstrukcji. Jest to kocioł o poziomym przepływie spalin co w sposób dogodny pozwala na jego czyszczenie. Zabudowano w nim również wodny ruszt rurowy, a nad nim mieści się obszerna komora zasypowa pozwalająca na spalanie dużych kawałków drewna i innych rodzajów paliwa. Zastosowanie paliw: od mialu poprzez mieszanki mialowo-groszkowe, groszek z węgla brunatnego, pelets oraz drewno i papier. Palnik wykonany jest z żeliwa, w bocznych ścianach palnika zlokalizowano dwa otwory wyczyszczone po jednym na każdym boku, pozwala to na usunięcie nagromadzonego popiołu i osadów. Dostępne wielkości kotłów: 15, 20, 25, 30, 35, 40, 50 kW.)

KOCIOŁ CO PELTORUS

PELTORUS to kocioł przeznaczony do ogrzewania peletami. Palnik w kotle jest mocowany w drzwiczkach popielnikowych, a paliwo podawane jest podajnikiem ślimakowym do komory spalania. Aby cały proces przebiegał wydajnie w wymienniku kotła zamontowane zostały zaworowacze podnoszące sprawność kotła do 90%. Nowym rozwiązaniem jest specjalnie skonstruowany zasobnik paliwa mieszczący ok. 250 kg peletów. Zbiornik można ustawić z przodu, po prawej bądź lewej stronie kotła, a także zmienić kierunek podnoszenia kłapy zasobnika w zależności od układu kotłowni. Wysokiej klasy wymiennik gwarantuje maksymalny odbiór ciepła ze spalanego paliwa dzięki odpowiednio dobranej ceramice kumulacyjnej w środku i po bokach kotła. Obsługa kotłów na pelety ogranicza się jedynie do okresowego załadunku paliwa oraz opróżnienia popielnika. Produkowane są kotły o mocach : 14,20,25,30,35,40kW.

KOCIOŁ CO HEF MAXIMUS

Nowoczesny wielopaliwowy automatyczny kocioł HEF Maximus to jedna z wielu propozycji firmy HEF dla klientów ceniących prostotę obsługi oraz aspekt ekonomiczny. Przeznaczony do ogrzewania budynków jedno- i wielorodzinnych spełnia kryteria ekologiczne - posiada atest ICHPW w Zabrze.

Zalety:

- Kocioł automatyczny o stałopalności do 24 h
 - Wysoka sprawność urządzenia na poziomie 88,3%
 - Prosta obsługa kotła – polegająca na uzupełnianiu paliwa, usuwaniu popiołu oraz okresowym czyszczeniu kotła
 - Możliwość spalania różnych gatunków węgla kamiennego paliwa mieszczący od mialu do eko-groszku o granulacji 5-25mm
 - Wylot spalin w górnej części kotła – łatwe ukierunkowanie montażu do komina
 - Dodatkowe wysuwane palenisko rusztowe umożliwiające pracę w sytuacjach awaryjnych
- Kocioł produkowany jest w mocach: 25, 30, 38, 50 kW

Zbiornik powiększony 200 kg dla kotłów, gdzie jest standardowo 140 kg (EP 20,25, EKO MAT 18,25,30, EPU 18, 25 kW) - dopłata 360,00 zł netto
 Zbiornik powiększony 270 kg dla kotłów, gdzie jest standardowo 140 kg (EP 20,25, EKO MAT 18,25,30, EPU 18, 25 kW) - dopłata 460,00 zł netto
 Zbiornik powiększony 270 kg dla kotłów, gdzie jest standardowo 200 kg (EP 38,50,75 EKO MAT 38,50,75 kW) - dopłata 130,00 zł netto
 Podawanie z przodu kotła (dla kotłów od 18 do 25 kW) - dopłata 600,00 zł netto
 Podawanie z przodu kotła (dla kotłów od 38 do 75 kW) - dopłata 1.000,00 zł netto
 W kotłach ze sterowaniem możliwa opcja sterowania pogodowego za dopłatą (za wyjątkiem kotłów MAXIMUS).